

返驰式转换器之等效集总电容分析

Equivalent Lumped Capacitance Analysis for Flyback Converters

摘要

返驰式转换器运行在不连续导通模式(discontinuous conduction mode; DCM)时，量测功率开关汲-源极两端电压的低频振铃(ringing)之频率，可推算出系统的等效集总电容。然而，此作法并无法确切掌握等效集总电容之组成元素，故难以改善等效集总电容，特别是如主动箝位返驰式转换器(active clamp flyback converter)及准谐振返驰式转换器(quasi-resonant flyback converter)等应用中，为减少开关功耗(switching loss)以提升效率，常需较精准的电容值以实现软开关(soft switching)或波谷切换(valley switching)。因此，本文藉由分析变压器与半导体组件的寄生电容特性，并透过实际量测组件特性，用以分析返驰式转换器的等效集总电容，最后利用 SIMPLIS 电路仿真软件仿真、并与实测平台量测之结果相互验证，掌握系统等效集总电容的组成，有助于达成高效率返驰式转换器之设计。

目录

前言	2
变压器模型与其阻抗特性.....	3
返驰式转换器的等效集总电容分析.....	5
组件特性之量测.....	9
范例	14
结论	18
参考文献.....	18

前言

返驰式转换器的等效集总电容是为功率开关汲极对初级侧交流地的等效电容。图 1 为返驰式转换器之电路示意图，其中 C_B 为输入端之大电容， C_O 为输出电容， Q 为功率开关， D_O 为输出二极管， T 为变压器， n 为匝数比， L_m 为激磁电感（magnetizing inductance）， L_k 为漏电感（leakage inductance）。在功率开关断开时，功率开关的电压会因系统的等效集总电容分别与变压器的激磁电感和漏电感引起低频与高频振铃（ringing），如图 2。欲获得系统的等效集总电容，一般量测功率开关的汲-源极两端电压的低频振铃之频率，藉此推算系统的等效集总电容，但此方法并无法得知系统的等效集总电容之组成，虽然许多文献均表示等效集总电容约略为功率开关的输出电容，但实际上磁性组件（如：变压器）与半导体组件中仍存在许多不能忽略的寄生电容。

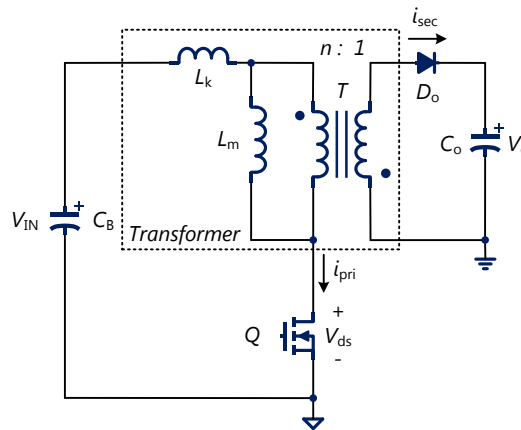


图 1 返驰式转换器的电路示意图

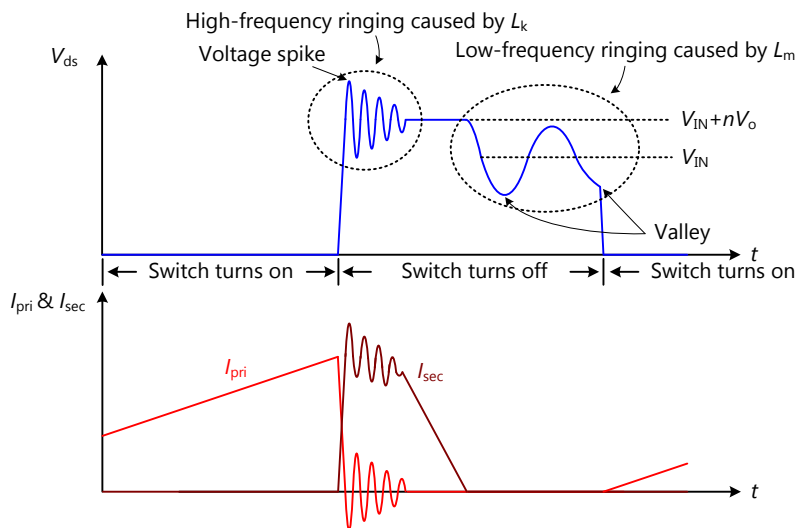


图 2 返驰式转换器操作在不连续导通模式的电压与电流波形

图 3 所示为图 1 之返驰式转换器加上所有主要组件的寄生电容，其中 C_p 为变压器初级侧的分布电容， C_s 为变压器次级侧的分布电容， C_{ps} 为变压器初级侧至次级侧的级间（interwinding）电容， C_{ds} 为功率开关的汲-源极电容， $C_{j_D_o}$ 为输出二极管的界面电容。

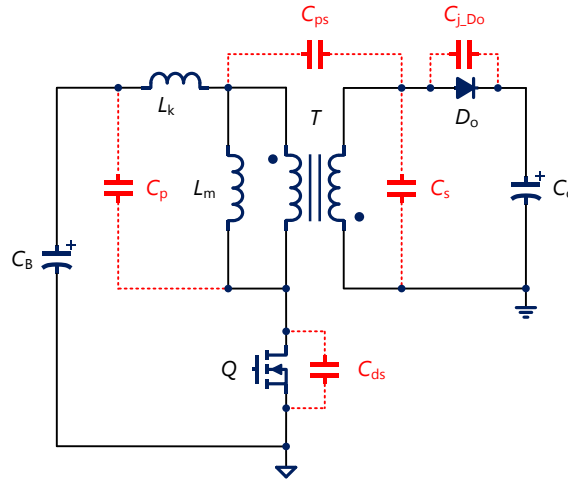


图 3 返驰式转换器与寄生电容的示意图

然而，系统的等效集总电容在某些电路架构中则是扮演了重要的角色，如准谐振返驰式转换器，其转换器的特点为转换器将运作于不连续导通模式（DCM），当功率开关与输出二极管均为断开时，其功率开关的汲-源极两端电压将振铃电压之低点（亦称为波谷电压）时，将功率开关导通，即所谓的「波谷切换」，如图 2 所示。此低频振铃为变压器之激磁电感与系统的等效集总电容所引起，所以了解系统的等效集总电容，即可精准的达成波谷切换，进而降低开关转换器的开关功耗。另于具软开关的主动箝位返驰式转换器，其特点是将存于变压器的漏电感能量进行回收，同时功率开关可达成零电压切换（zero voltage switching; ZVS）。但当系统的等效集总电容较大时，需要足够的漏电感才能使功率开关达成零电压切换，不但提升变压器的设计难度，可能甚至需额外增加电感器。综上所述，若能确切掌握系统的等效集总电容之组成，有助于提升转换器效能的设计。

为了让设计者在设计时间就可准确掌握系统的等效集总电容，本文将介绍变压器模型与其阻抗特性、量测变压器模之阻抗及半导体组件的寄生电容、实际分析并推导返驰式转换器的等效集总电容，最后实测样机将选用立锜 PWM 控制 IC RT7736 返驰式转换器作为范例说明，以电路仿真与实测结果验证理论的推导。

变压器模型与其阻抗特性

返驰式转换器中所用的变压器并非理想的变压器，如前所述，在快速切换时，其变压器的漏电感会与系统的等效集总电容产生高频振铃及高压突尖。如图 3 所示，变压器的分布电容其实也是系统的等效集总电容之构成元素之一；若能充分掌握变压器的特性，特别是阻抗特性曲线，就更能掌握系统的性能。本文所分析的变压器特性是采用 Bruno Cogitore 所提出的双绕组变压器（two-winding transformer）的一等效模型，如图 4 所示，详情可参考文献 [1]。图 5 则为典型双绕组变压器之阻抗特性曲线的渐近示意图，图中红色实线为次级侧开路时的初级侧阻抗（ Z_{OC} ）曲线，蓝色实线为次级侧短路时的初级侧阻抗（ Z_{SC} ）曲线。

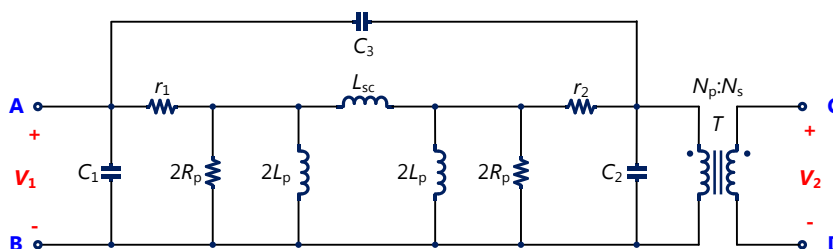


图 4 双绕组变压器之一等效模型示意图

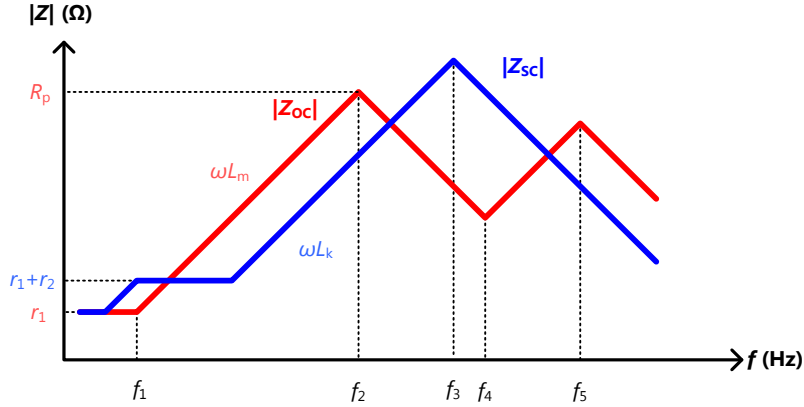


图 5 典型的双绕组变压器阻抗特性曲线之渐近示意图

由图 5 的阻抗特性曲线可得图 4 中变压器的相关参数，相关的关系式如下：

$$f_1 = \frac{r_1}{2\pi \times L_m} \quad (1)$$

$$f_2 = \frac{1}{2\pi \times \sqrt{L_m \times (C_1 + C_2)}} \quad (2)$$

$$f_3 = \frac{1}{2\pi \times \sqrt{L_k \times (C_1 + C_3)}} \quad (3)$$

$$f_4 = \frac{1}{2\pi \times \sqrt{L_k \times (C_2 + C_3)}} \quad (4)$$

$$f_5 = \frac{1}{2\pi \times \sqrt{L_k \times \left(C_3 + \frac{C_1 \times C_2}{C_1 + C_2} \right)}} \quad (5)$$

其中， L_m 和 L_k 虽未出现在图 4 之电路模型中，其与模型组件之关系可见式 (6) 至 (7)。 L_m 为变压器初级侧的开路电感，也就是变压器之激磁电感 (magnetizing inductance)； L_k 为变压器初级侧的短路电感，也就是变压器之漏电感 (leakage inductance; L_k)。参考图 5，由红色的阻抗特性曲线之第一上升斜率与 f_1 , f_2 , f_4 , f_5 ，可得变压器之开路电感 L_m 、初级侧的绕线电阻 r_1 、及分布电容 $C_1 + C_2$ ；而由蓝色的阻抗特性曲线中之第一上升斜率与 f_3 ，可得变压器次级侧映射至初级侧的绕线电阻 r_2 之和 $r_1 + r_2$ 、短路电感 L_k 及分布电容 $C_1 + C_3$ 。图 4 的三个分布电容 C_1 、 C_2 及 C_3 之值可由式 (2) 至 (4) 计算出来，因属曲线拟合 (curve fitting) 之等效电路模型，计算出之个别电容值有可能为负值。

$$L_m = \frac{2 \times L_p + L_{sc}}{2 + \frac{L_{sc}}{2L_p}} \quad (6)$$

$$L_k = \frac{2 \times L_p \times L_{sc}}{2L_p + L_{sc}} \quad (7)$$

藉由量测变压器初级侧开路时的次级侧阻抗 (Z_{oc}) 曲线, 可得次级侧之激磁电感, 故变压器之匝数比可表示如下:

$$n = \sqrt{\frac{L'_m}{L_m}} \quad (8)$$

其中, L_m 为变压器初级侧之激磁电感, L'_m 为变压器次级侧之激磁电感。

在图 4 中, R_p 代表铁芯损失, r_1 代表一次侧的绕线电阻, r_2 代表二次侧映射至初级侧的绕线电阻。若满足等式 (9) 的条件, 则 R_p 、 $(r_1 + r_2)$ 及 r_1 和 r_2 可被忽略; 因变压器中的分布电容 C_3 在较高频才有影响, 在本文的分析中亦先忽略不计, 所以变压器的分布电容 C_{D_T} 可表示如式 (10)。变压器的模型因此可简化如图 6 所示之电路图。下一章「返驰式转换器的等效集总电容分析」将采用此简化之变压器模型。

$$R_p \approx \omega L_m \quad (9a)$$

$$r_1 + r_2 \approx \omega L_k \quad (9b)$$

$$C_{D_T} = C_1 + C_2 \quad (10)$$

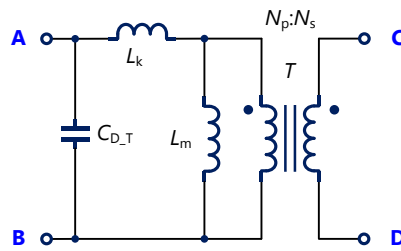


图 6 变压器之简化双端口模型示意图

返驰式转换器的等效集总电容分析

如上所述, 为了降低功率开关和输出二极管所受的电压应力 (voltage stress) 及防止高电压突尖损坏半导体组件, 通常会分别在初级侧和次级侧加上一电压箝位电路 (voltage clamp circuit) 及一缓振电路, 如图 7 所示。因此, 为能完整考虑到所有寄生组件, 本文在分析返驰式转换器的等效集总电容时, 也将此二实际应用电路并入分析。图 7 中的组件符号分别定义 D_{VC} 为电压箝位电路的二极管, C_{j_Dvc} 为电压箝位电路的二极管界面电容, C_{VC} 为电压箝位电路的电容, C_{SN} 为缓振电路的电容, R_{CB} 为输入电容的等效串联电阻 (ESR), R_{Co} 为输出电容的等效串联电阻, R_{VC1} 以及 R_{VC2} 为电压箝位电路的电阻, R_{SN} 为缓振电路的电阻。

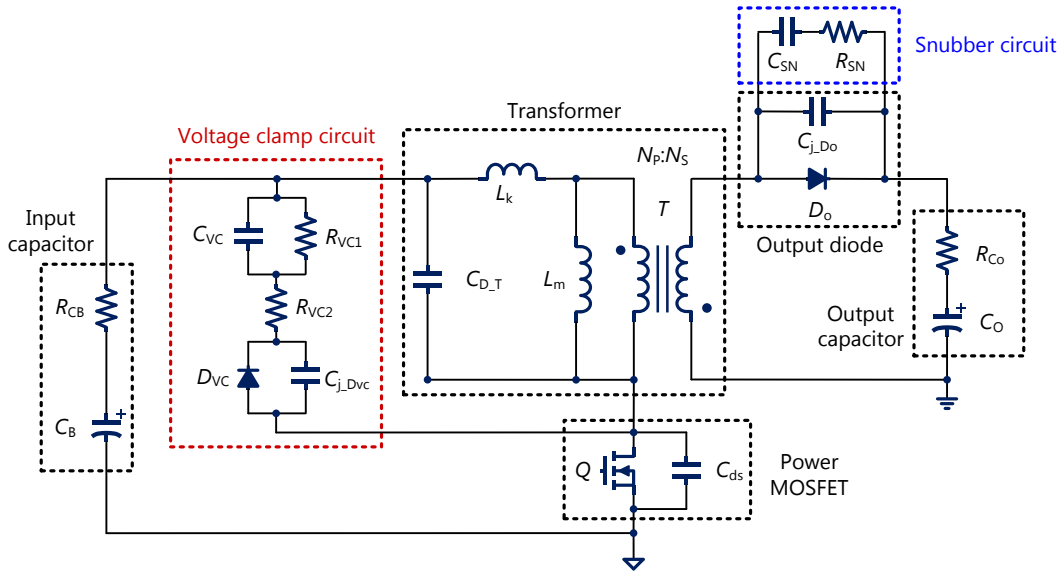


图 7 含初级侧电压箝位电路与次级侧缓振电路的返驰式转换器电路图

以下将分别探讨初级侧与次级侧的等效集总电容：

- 简化次级侧的缓振电路

图 8 为返驰式转换器的次级侧电路图，含缓振电路及寄生组件，其中， C_{SN} 为缓振电路的电容， R_{SN} 为缓振电路的电阻。

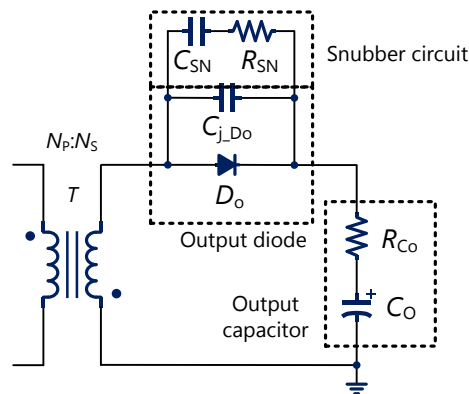


图 8 返驰式转换器的次级侧含寄生组件之电路图

C_{pri_eq} 代表转换器次级侧之合并电容 C_{sec_eq} 映射至初级侧之电容，其关系式为

$$C_{pri_eq} = \frac{1}{n^2} \times C_{sec_eq} \tag{11}$$

其中，
$$n = \frac{N_p}{N_s} \tag{12}$$

X_{sec_eq} 为 C_{sec_eq} 之电容抗，如式 (13)，

$$C_{sec_eq} = \frac{1}{2 \times \pi \times f_r \times X_{sec_eq}} \tag{13}$$

Z_{sec_eq} 代表次级侧之阻抗，其虚数部分即为次级侧合并之电容抗 X_{sec_eq} ，且 X_{SN} 为 C_{SN} 之电容抗、 X_{j_Do} 为 C_{j_Do} 之电容抗、 X_o 为 C_o 之电容抗及 Z_{SN} 为缓振电路之阻抗，由电路可得以下之关系式：

$$Z_{\text{sec_eq}} = \frac{(R_{\text{SN}} - jX_{\text{SN}}) \times (-jX_{\text{j_Do}})}{(R_{\text{SN}} - jX_{\text{SN}}) + (-jX_{\text{j_Do}})} + (R_{\text{Co}} - jX_{\text{O}}) \quad (14)$$

$$Z_{\text{SN}} = \sqrt{R_{\text{SN}}^2 + X_{\text{SN}}^2} \quad (15)$$

$$-jX_{\text{SN}} = -j \frac{1}{2 \times \pi \times f_r \times C_{\text{SN}}} \quad (16)$$

$$-jX_{\text{j_Do}} = -j \frac{1}{2 \times \pi \times f_r \times C_{\text{j_Do}}} \quad (17)$$

$$-jX_{\text{O}} = -j \frac{1}{2 \times \pi \times f_r \times C_{\text{O}}} \quad (18)$$

上述式中之频率 f_r 为系统操作在非连续导通模式 (discontinuous conduction mode; DCM) 时, 在功率开关上之电压因变压器之激磁电感与系统的等效集总电容所引发之振铃的频率, 如图 2 所示, 此频率 f_r 一般约为数百 kHz。本文之分析中会实际量测此频率, 所以相关阻抗之化简, 均以此频率时之电容抗值作比较。若缓振电路中所用的电容值 C_{SN} 较小时, 在频率 f_r 下, 电容抗 X_{SN} 远大于电阻 R_{SN} , 所以 R_{SN} 电阻可被忽略, 则缓振电路的阻抗 Z_{SN} 仅有电容抗 X_{SN} 。同理类推, 所使用的输出电容值 C_{O} 通常远大于输出二极管的接面电容 ($C_{\text{j_Do}}$) 与缓振电路电容 (C_{SN}) 相加之和, 因此输出电容也可被忽略。综合上述, 可得次级侧之合并电容 $C_{\text{sec_eq}}$, 并可将其式 (11) 简化为

$$C_{\text{pri_eq}} \approx \frac{1}{n^2} \times (C_{\text{j_Do}} + C_{\text{SN}}) \quad (19)$$

- 简化初级侧的电压箝位电路

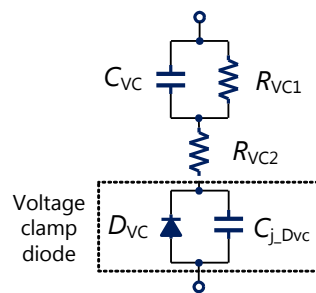


图 9 返驰式转换器的初级侧含寄生组件之电压箝位电路图

初级侧的电压箝位电路主要由电阻、电容以及二极管所组成, 如图 9 所示。从图中可推导出其等效电容为

$$C_{\text{VC_eq}} = \frac{1}{2 \times \pi \times f_r \times X_{\text{VC_eq}}} \quad (20)$$

其中,

$$Z_{\text{VC_eq}} = \frac{R_{\text{VC1}} \times (-jX_{\text{VC}})}{R_{\text{VC1}} + (-jX_{\text{VC}})} + (R_{\text{VC2}} - jX_{\text{j_Dvc}}) \quad (21)$$

$$-jX_{VC} = -j \frac{1}{2 \times \pi \times f_r \times C_{VC}} \quad (22)$$

$$-jX_{j_Dvc} = -j \frac{1}{2 \times \pi \times f_r \times C_{j_Dvc}} \quad (23)$$

图 9 的电容 C_{VC} 与 R_{VC1} 为并联形式，若采用较大电容 C_{VC} 时，则电容抗 $-jX_{VC}$ 会较小，并远小于电阻值 R_{VC1} ，则电阻可忽略不计，式 (21) 可因此化简为

$$Z_{VC_eq} = -jX_{VC} + (R_{VC2} - jX_{j_Dvc}) \quad (24)$$

再者，电压箝位电路的二极管反向电压与输入电压呈正比，且二极管的反向电压与其界面电容呈反比，所以在全范围（universal input, 90Vac~265Vac）的输入电压情形下，根据厂商所提供规格书的界面电容特性曲线图，其界面电容约为数皮法拉（pF, 1p=10⁻¹²），若二极管的界面电容的容抗值 $-jX_{j_Dvc}$ 远大于电压箝位电路的电阻 R_{VC2} ，则 R_{VC2} 也可忽略，因此可将等式 (24) 改写为

$$Z_{VC_eq} = -jX_{VC} - jX_{j_Dvc} \quad (25)$$

最后，电压箝位电路的电容与二极管的界面电容形成串联，根据上述的假设条件下，若二极管的界面电容抗远大于电压箝位电路的电容抗，也就是二极管的界面电容值远小于电压箝位电路的电容值 C_{VC} ，则电压箝位电路的电容也可被省略，因此电压箝位电路的等效集总电容主要由二极管的界面电容主宰。

$$C_{VC_eq} \approx C_{j_Dvc} \quad (26)$$

- 返驰式转换器的等效集总电容

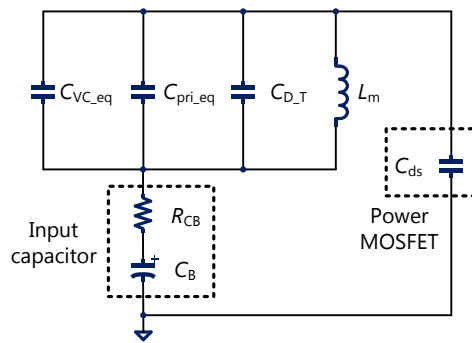


图 10 返驰式转换器的等效集总电容电路图

经由上述的分析过程后，可将返驰式转换器的等效集总电容整理成图 10 所示。在实务应用上，为避免输入电容上的电压涟波过低，致使半导体组件的电流应力较大，一般会使用较大的输入电容，造成输入电容的阻抗 (Z_{CB}) 远小于变压器分布电容的阻抗 (Z_{D_T})、电压箝位电路的阻抗 (Z_{VC_eq})、及变压器次级侧电路映像至初级侧的阻抗 (Z_{pri_eq}) 之等效并联阻抗，故可忽略输入电容的影响，所以系统的等效集总电容等式可简化为

$$C_{sys_eq} \approx C_{D_T} + C_{pri_eq} + C_{VC_eq} + C_{ds} \quad (27)$$

综合上述，可得前述之振铃频率如下式：

$$f_r = \frac{1}{2\pi \times \sqrt{L_m \times C_{sys_eq}}} \quad (28)$$

故本文将在电路仿真与实例上，量测因变压器之激磁电感与系统的等效集总电容所引发之振铃的频率 f_r ，用以推算系统的等效集总电容。

组件特性之量测

经由上述的分析，已对系统的等效集总电容有充分的了解。半导体组件的电容特性虽然有厂商提供的规格书可参考，然而规格书中常未能提供交流电源全范围输入电压条件下的数据。本章将介绍如何量测变压器及半导体组件的特性，并从实例中作说明。图 11 为 RT7736 返驰式转换器的电路图，其转换器的基本规格以及组件参数如下：

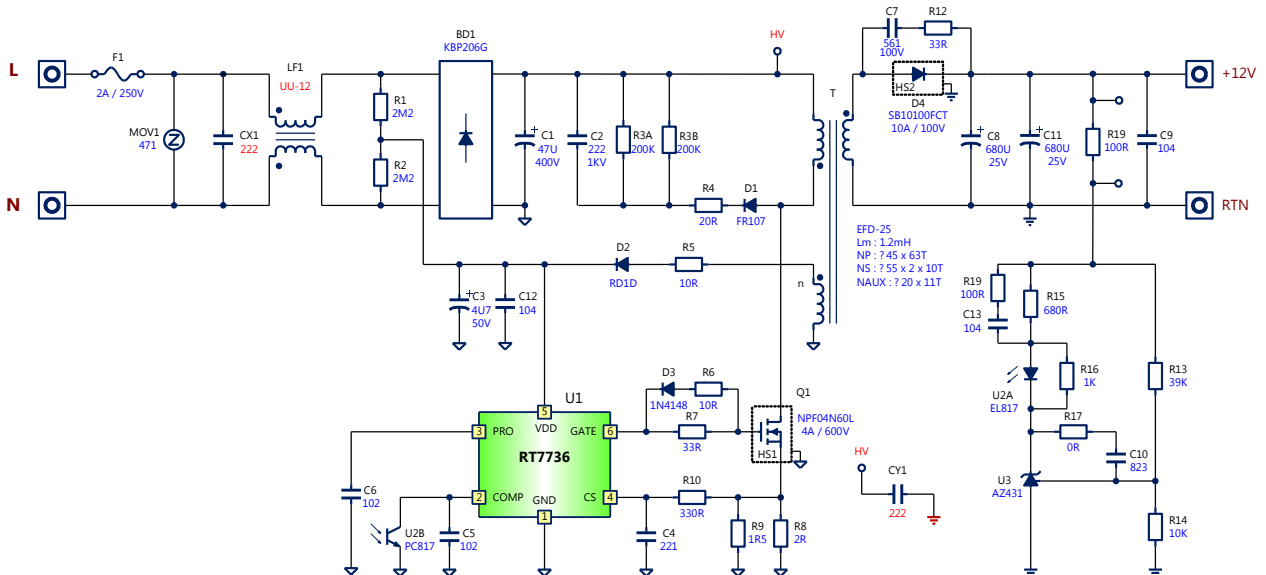


图 11 RT7736 返驰式转换器电路图

输入电压 V_{IN} : 90Vac-265Vac;

输出电压 V_O : 12V;

负载电流 I_O : 2A;

变压器 T: EFD-25;

激磁电感 L_m : 1.2mH;

匝数比 n : 6.3 (63 : 10)

输入电容 C_B : 47 μ F/400V, 等效串联电阻 R_{CB} : 0.68 Ω

输出电容 C_O : 1.36mF/25V, 等效串联电阻 R_{CO} : 20m Ω

功率开关 Q: NPF04N60L, 600V/4A;

输出二极管 D_O : SB10100FCT, 100V/10A;

电压箝位电路的二极管 D_{VC} : FR107, 700V/1A;

电压箝位电路的电容 C_{VC} : 2.2nF/1000V;

电压箝位电路的电阻 R_{VC1} 、 R_{VC2} : 200k Ω 、200k Ω ;

缓振电路的电容 C_{SN} : 560pF/100V;

缓振电路的电阻 R_{SN} : 33 Ω 。

I. 变压器的阻抗特性测量

磁性组件的特性虽困扰着电源工程师，如铁芯材质的差异，造成磁饱和、铁芯损失以及绕线的电阻特性（如集肤效应与邻近效应）等，但理论上这些组件信息可由阻抗对频率的特性曲线上获得。然而，大多数的磁性组件制造商却没有提供这样的信息，因此本节将介绍如何量测变压器阻抗对频率的特性以及从阻抗曲线中设法取得模型的电路组件参数。最常见变压器的阻抗特性是在次级侧分别为开路和短路的条件下测量初级侧的阻抗，其量测方式如图 12 所示[2]。

本文中是使用 Wayne Kerr Electronics 6500B 精密阻抗分析仪（Precision Impedance Analyzer）量测所选用的 EFD-25 变压器之阻抗特性，图 13 即为所量测到的变压器阻抗曲线。变压器的模型是复杂的，因为模型中所有电阻和电感是非线性的，绕线电阻随频率增加而增加，铁芯损失则是与频率、温度和激磁电流有关系。

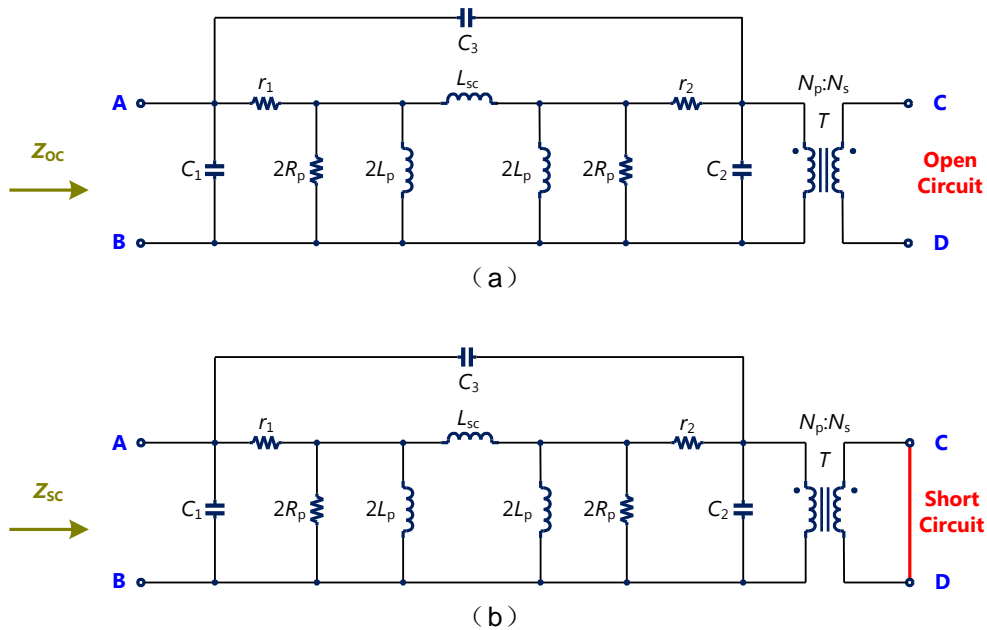


图 12 变压器的阻抗特性量测示意图 (A) 次级侧开路，(B) 次级侧短路

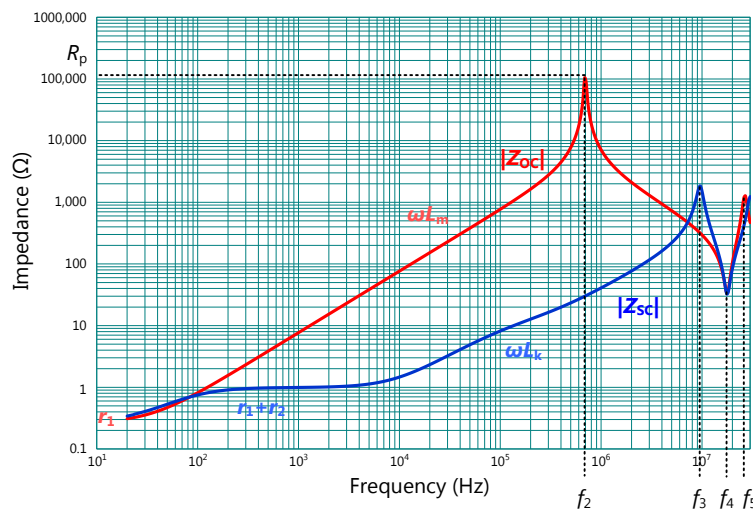


图 13 EFD-25 变压器的阻抗特性曲线图

在实务应用上，因系统效率、变压器温升以及 EMI 的问题，使变压器的绕线结构呈多元化，而其特性亦会随之改变，但此变化不在本文讨论范围内。如前所述，从图 13 的变压器特性曲线中可得知变压器的激磁电感值、漏电感值、铁损电阻、初级侧与次级侧的绕线电阻以及各个谐振频率点，将所得之变压器特性参数列于表 1。将此变压器特性参数，代入式 (2) 至 (4)，即可计算出变压器的分布电容值，亦如表 1 所示。

本文为了方便计算与分析，藉由 SIMPLIS 电路仿真软件来比较与量测结果的差异，图 14 为变压器的 SIMPLIS 仿真电路图，图 15 为变压器阻抗的模拟与量测比较图，图中的红色实线为量测的结果，蓝色虚线为 SIMPLIS 电路仿真的结果。从图中可看出在低频段范围有较好的吻合度，但在高频段部分因模型的阶次较低，误差较大，然而在实务应用上，高频段的部分影响不大。

表 1 EFD-25 变压器的特性参数

初级侧激磁电感 L_m (H)	1.2m	频率 f_2 (Hz)	686k
次级侧激磁电感 L'_m (H)	32.2 μ	频率 f_3 (Hz)	9.6M
漏电感 L_k (H)	13.2 μ	频率 f_4 (Hz)	17.6M
铁损电阻 R_p (Ω)	104k	频率 f_5 (Hz)	27M
初级侧绕线阻抗 r_1 (Ω)	269m	变压器的分布电容 C_1 (F)	29.5p
次级侧绕线阻抗 r_2 (Ω)	769m	变压器的分布电容 C_2 (F)	14.8p
		变压器的分布电容 C_3 (F)	-8.6p

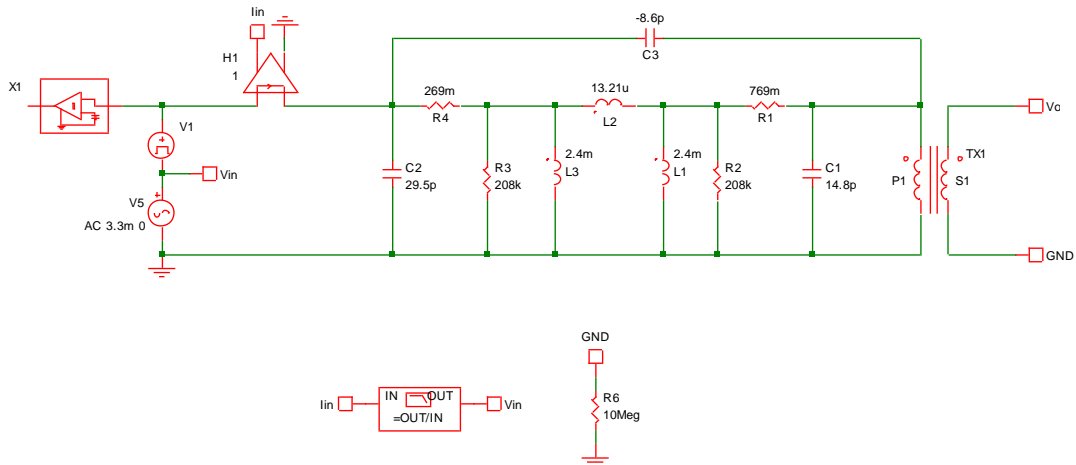
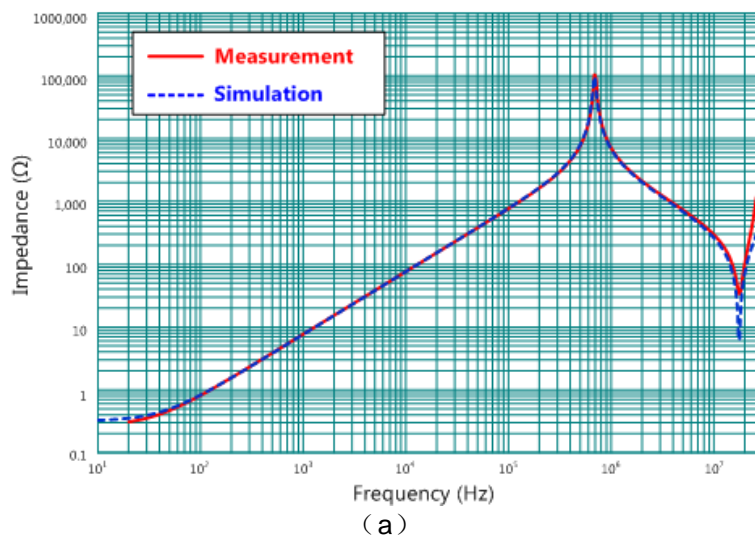


图 14 变压器的 SIMPLIS 仿真电路图



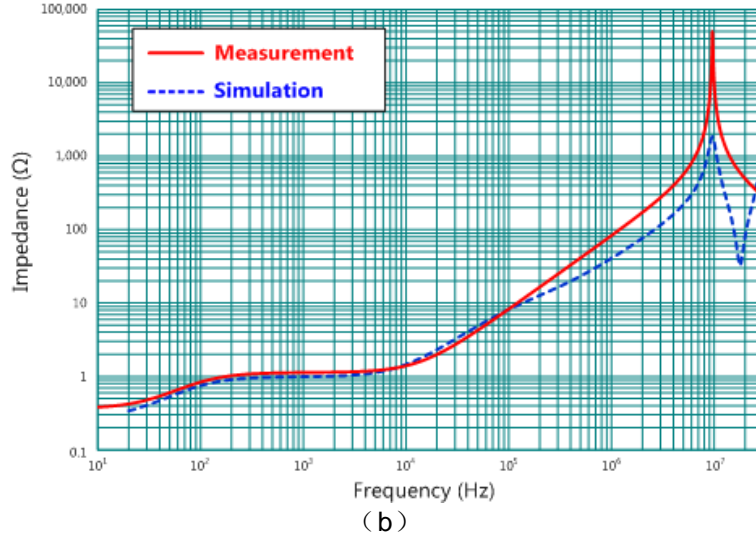


图 15 EFD-25 变压器阻抗特性的模拟与量测比较图 (A) 次级侧开路, (B) 次级侧短路

II. 量测功率开关与二极管的电容特性

功率开关及二极管的寄生电容特性曲线可从规格书或由 LCR 电表测量获得。图 16 (a) 为典型功率开关的寄生电容电路图，主要由为闸-汲极电容 (gate-drain capacitance; C_{gd})、闸-源极电容 (gate-source capacitance; C_{gs})、汲-源极电容 (drain-source capacitance; C_{ds}) 所组成；图 16 (b) 为典型二极管的寄生电容电路图，主要有一接面电容 (junction capacitance; C_j)。而一般在功率开关的规格书中主要描述输入电容 (input capacitance; C_{iss})、输出电容 (output capacitance; C_{oss}) 以及反向转移电容 (reverse transfer capacitance; C_{rss})，其组成电容如下列关系式：

$$C_{iss} = C_{gs} + C_{gd} \tag{29}$$

$$C_{oss} = C_{gd} + C_{ds} \tag{30}$$

$$C_{rss} = C_{gd} \tag{31}$$

如式 (27) 所示，与系统的等效集总电容有关的是功率开关的输出电容及二极管的接面电容。然而，规格书常仅提供数十伏特的输出电容特性曲线，所以无法满足全范围的输入电压。

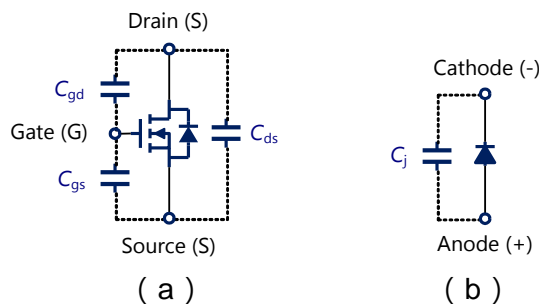


图 16 (A) 功率开关及 (B) 二极管的寄生电容电路图

本文使用 Keysight Technologies E4980A 精密型 LCR 表 (Precision LCR Meter)。而因一般 LCR 表内建的最大直流电压限制为 40V，也需额外的高压直流电源供应器进行量测，因此另搭配 Keithley 2410 SourceMeter。其量测示意图可参考图 17 与 18 所示及参考文献[3]。

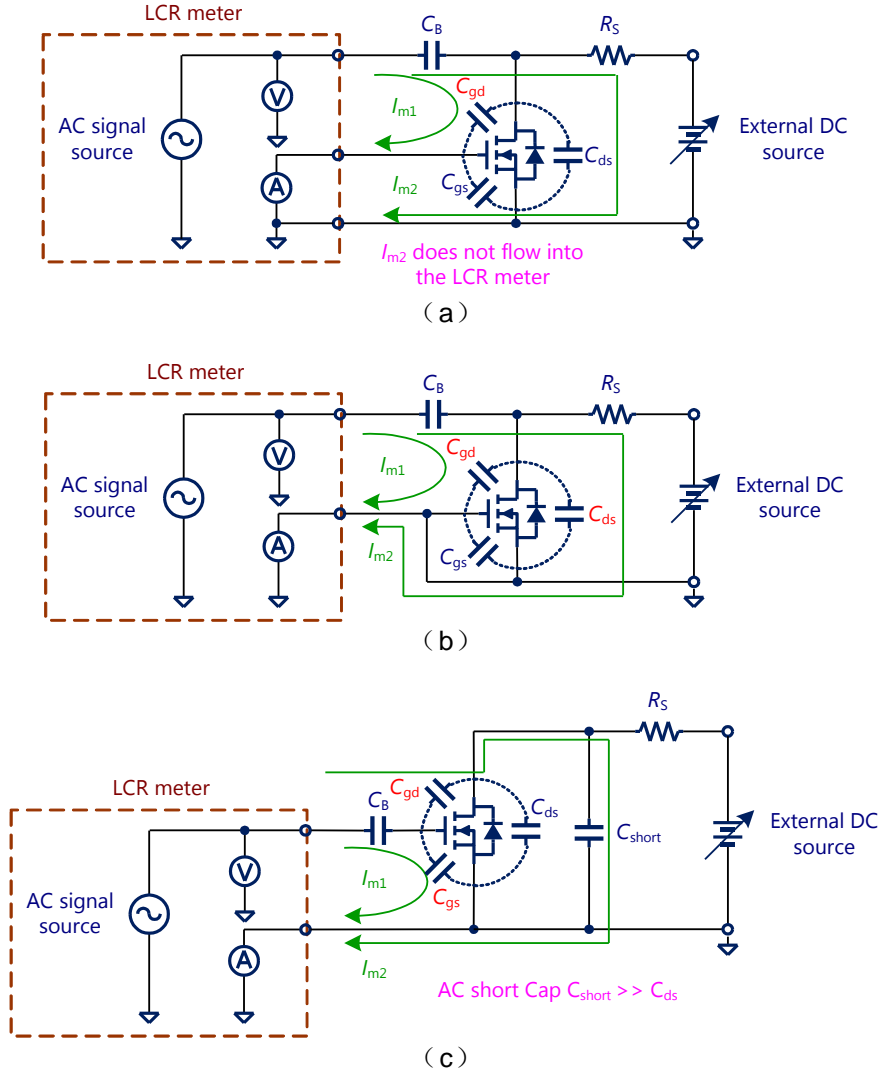


图 17 功率开关的寄生电容特性量测示意图 (a) $C_{r_{ss}}$, (b) $C_{o_{ss}}$, (c) $C_{i_{ss}}$

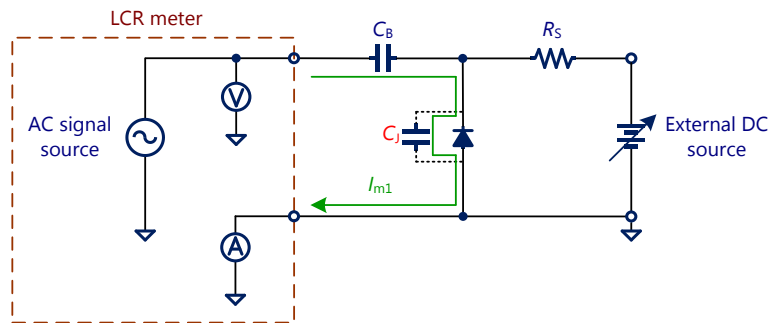


图 18 二极管的接面电容量测示意图

选用的功率开关为 NPF04N60L，输出二极管为 SB10100FCT，电压箝位电路的二极管为 RF107，其电容特性曲线如图 19 所示，从图中可看出电容值均和电压有关，电压愈高，寄生电容愈小，且当功率开关的汲-源极电压越高时，则输出电容越小，且将使输出电容(C_{oss})几乎为汲-源极电容(C_{ds})，所以在全范围的输入电压时，亦可用汲-源极电容进行探讨。

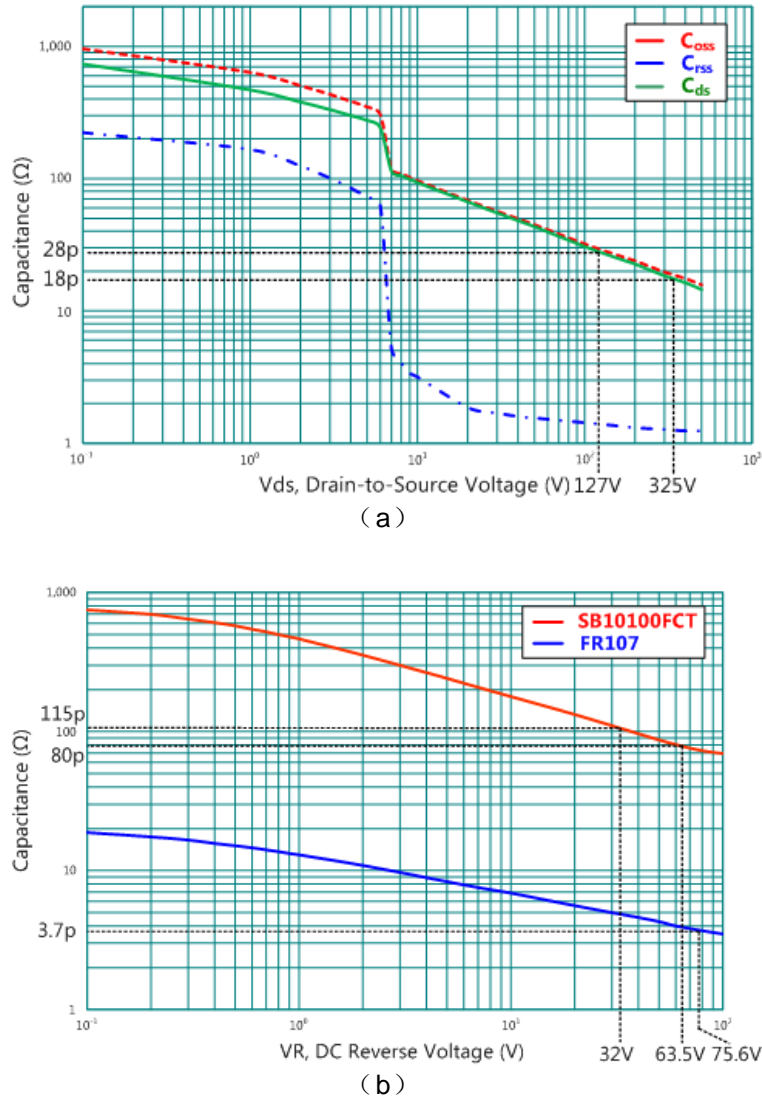


图 19 寄生电容的特性曲线图 (A) 功率开关, (B) 二极管

范例

I. 理论计算

本文是以立锜科技 PWM 控制 IC RT7736 的返驰式转换器为实测平台, 其电路图与参数如图 11 及表 2 所示, 且工作条件分别为输入电压 90Vac 及 230Vac, 输出电压均为 12V, 输出电流 100mA, 并使转换器操作在不连续导通模式。先探讨输入电压为 90Vac:

- (a) 功率开关的汲-源极电容 (C_{ds})、输出二极管的接面电容 (C_{j_Do}) 以及电压箝位电路的二极管 (C_{j_Dvc}) 以及相关参数可由图 11 及 19 而得知, 并将其数值及外加电路组件之参数列于表 2。

表 2 RT7736 返驰式转换器的组件参数

功率开关的汲-源极电容 C_{ds}	28pF@127V _{in} 18pF@325V _{in}	缓振电路电阻 R_{SN}	33Ω
输出二极管的接面电容 C_{j_Do}	115pF@127V _{in} 80pF@325V _{in}	缓振电路电容 C_{SN}	583pF
输入电容 C_B	47μF	电压箝位电路电阻 R_{VC1}	100kΩ
输入电容 ESR R_{CB}	0.68Ω	电压箝位电路电阻 R_{VC2}	20Ω
输出电容 C_o	1.36mF	电压箝位电路二极管的接面电容 C_{j_Dvc}	3.7pF
输出电容 ESR R_{Co}	20mΩ	电压箝位电路电容 C_{vc}	2.2nF

- (b) 变压器的分布电容可由图 13 的变压器阻抗特性曲线得知谐振频率点，用等式 (2) 至 (4) 计算分布电容 (C_1 、 C_2 及 C_3)，最后可由等式 (10) 计算出。

$$C_{D_T} = C_1 + C_2 = 29.5 \times 10^{-12} + 14.8 \times 10^{-12} = 44.3 \times 10^{-12} \text{ F} \quad (32)$$

- (c) 计算次级侧缓振电路的等效集总电容前，需设定 f_r 频率以估算缓振电路的阻抗，根据实务经验 f_r 约为 500kHz，则由等式 (11)、(13) 与 (14) 可计算出等效集总电容计算如下，

$$\begin{aligned} Z_{sec_eq} &= \frac{(R_{SN} - jX_{SN}) \times (-jX_{j_Do})}{(R_{SN} - jX_{SN}) + (-jX_{j_Do})} + (R_{Co} - jX_o) \\ &= \frac{(33 - j546) \times (-j2.8 \times 10^3)}{(33 - j546) + (-j2.8 \times 10^3)} + (20 \times 10^{-3} - j234 \times 10^{-6}) \\ &= 23 - j456 \Omega \\ \text{Im}(Z_{sec_eq}) &= -jX_{sec_eq} = -j456 \Omega \end{aligned} \quad (33)$$

$$C_{sec_eq} = \frac{1}{2 \times \pi \times f_r \times X_{sec_eq}} = \frac{1}{2 \times \pi \times 500 \times 10^3 \times 456} = 697 \times 10^{-12} \text{ F} \quad (34)$$

$$C_{pri_eq} = \frac{1}{n^2} \times C_{sec_eq} = \frac{1}{6.3^2} \times 697 \times 10^{-12} = 17.6 \times 10^{-12} \text{ F} \quad (35)$$

由等式 (33) 中可看出缓振电路的阻抗几乎等于电容抗，

$$Z_{SN} = \sqrt{R_{SN}^2 + X_{SN}^2} = \sqrt{33^2 + 546^2} = 547 \Omega \quad (36)$$

所以亦印证可将此电阻省略。再由等式 (33) 中可观察到输出电容的电容抗远小于输出二极管的接面电容与缓振电路之电容抗总和，所以输出电容可忽略不计，因此亦印证由等式 (19) 也可获得相同的结果。

$$C_{pri_eq} \approx \frac{1}{n^2} \times (C_{j_Do} + C_{SN}) = \frac{1}{6.3^2} \times (115 \times 10^{-12} + 583 \times 10^{-12}) = 17.6 \times 10^{-12} \text{ F} \quad (37)$$

- (d) 同理，由等式 (20) 与 (21) 可计算出电压箝位电路的等效集总电容为

$$\begin{aligned}
 Z_{VC_eq} &= \frac{R_{VC1} \times (-jX_{VC})}{R_{VC1} + (-jX_{VC})} + (R_{VC2} + jX_{j_Dvc}) \\
 &= \frac{(33-j546) \times (-j2.8 \times 10^3)}{(33-j546) + (-j2.8 \times 10^3)} + (20 \times 10^{-3} - j234 \times 10^{-6}) \\
 &= 23 - j456 \Omega \\
 \text{Im}(Z_{VC_eq}) &= -jX_{VC_eq} = -j456 \Omega
 \end{aligned}
 \tag{38}$$

$$C_{VC_eq} = \frac{1}{2 \times \pi \times f_r \times X_{VC_eq}} = \frac{1}{2 \times \pi \times 500 \times 10^3 \times 86.2 \times 10^3} = 3.7 \times 10^{-12} \text{ F}
 \tag{39}$$

由上式可看出电压箝位电路的等效集总电容由二极管的接面电容主宰，所以也可忽略电压箝位电路的电阻与电容的影响，如等式 (26)。

$$C_{VC_eq} \approx C_{j_Dvc} = 3.7 \times 10^{-12} \text{ F}
 \tag{40}$$

(e) 最后由等式 (27) 可计算出输入电压为 90Vac 时返驰式转换器的等效集总电容为：

$$\begin{aligned}
 C_{\text{sys_eq}} &= C_{D_T} + C_{\text{pri_eq}} + C_{VC_eq} + C_{ds} \\
 &= 44.3 \times 10^{-12} + 17.6 \times 10^{-12} + 3.7 \times 10^{-12} + 28 \times 10^{-12} \\
 &= 93.6 \times 10^{-12} \text{ F}
 \end{aligned}
 \tag{41}$$

同理类推，输入电压为 230Vac，功率开关的汲-源极电容变更为 18pF，输出二极管的接面电容亦改为 80pF，再重复上述 (a) 至 (e) 的计算过程亦可得返驰式转换器的等效集总电容为 82.7pF。

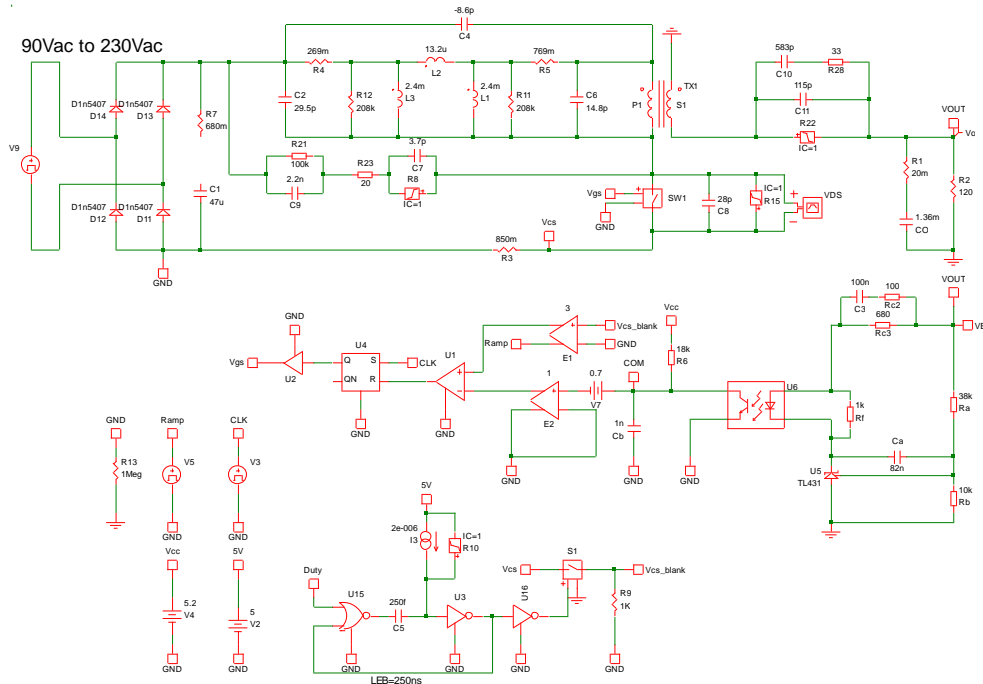


图 21 返驰式转换器的 SIMPLIS 仿真电路图

II. 电路仿真与测量

本文将利用 SIMPLIS 电路仿真软件和实例量测的结果进行验证。图 21 为返驰式转换器的 SIMPLIS 电路仿真图，图 22 与 23 为利用 SIMPLIS 电路仿真与实例的功率开关的汲-源极的电压波形图，表 3 为理论计算、SIMPLIS 电路仿真与实例的结果比较表。根据结果可看出理论计算、电路仿真与实测具有良好的一致性。

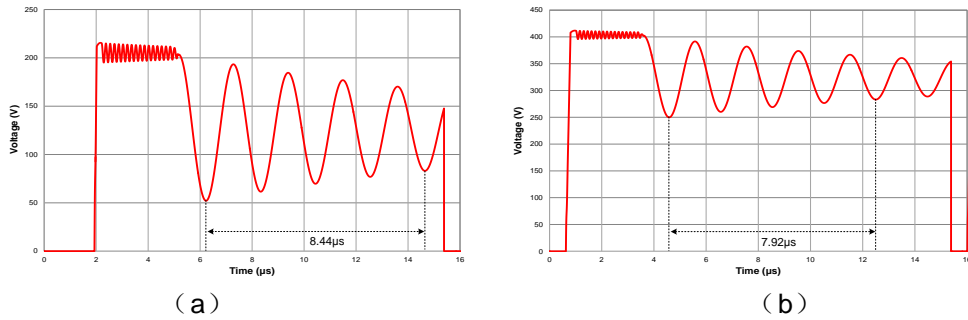


图 22 模拟功率开关的汲-源极端的电压波形图 (A) 90V_{AC}, (B) 230V_{AC}

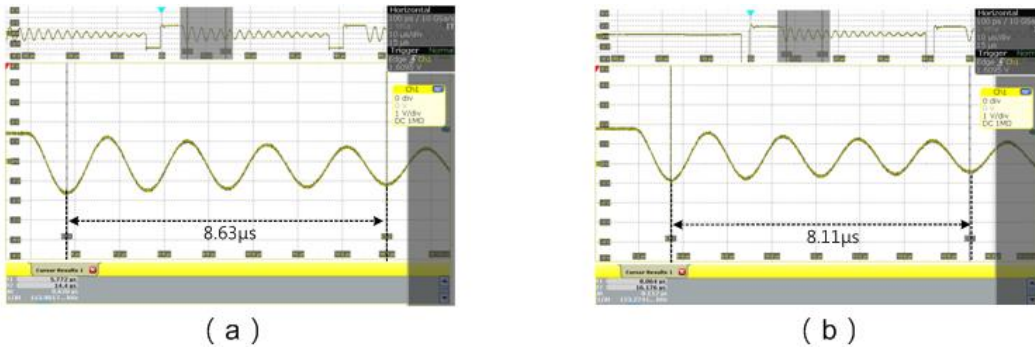
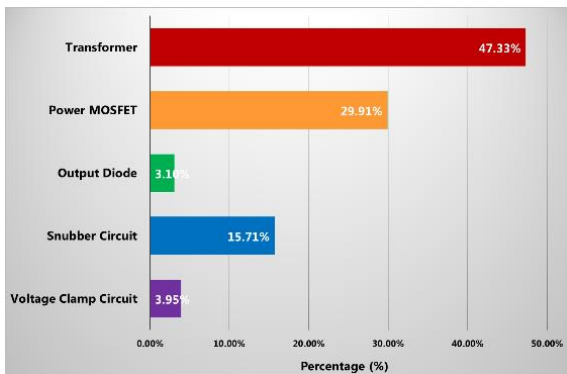


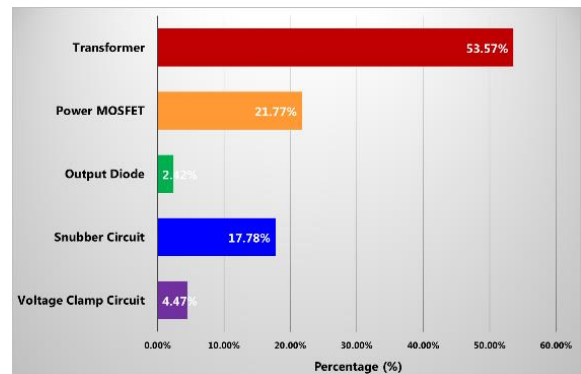
图 23 测量功率开关的汲-源极端的电压波形图 (A) 90V_{AC}, (B) 230V_{AC}

表 3 系统的等效集总电容比较表

输入电压	90V _{ac} /60Hz		230V _{ac} /50Hz	
	频率 f_r	等效集总电容 C_{sys}	频率 f_r	等效集总电容 C_{sys}
理论计算	474.9kHz	93.6pF	505.2kHz	82.7pF
电路仿真	473.9kHz	94.0pF	505.1kHz	82.8pF
实例测量	463.6kHz	97.0pF	493.2kHz	85.7pF



(a)



(b)

图 24 各组件占电路的等效集总电容之百分比 (A) 90V_{AC}, (B) 230V_{AC}

如前所述，许多文献皆显示等效集总电容为功率开关的输出电容，但透过本文理论的分析可知变压器、输出二极管、缓振电路以及电压箝位电路均有所贡献，且从图 24 中又可观察得知各组件所占等效集总电容的比例以变压器的分布电容为最高，功率开关的汲-源极电容次之，再其次是缓振电路的电容。若以此为例，要有效地降低系统的等效集总电容，则改善变压器绕线方式或结构以减少分布电容是为较佳的方式。

结论

返驰式转换器的等效集总电容主要为变压器、半导体组件以及缓振电路所构成的，故变压器的阻抗特性与测量半导体组件的寄生电容特性是本文分析与探讨的重点。本文详细介绍了变压器的阻抗特性与量测方法、半导体组件的寄生电容量测，并且用理论推导方式分析返驰式转换器的等效集总电容，同时说明了各组件对系统的等效集总电容的贡献度，以提供给设计者作为设计参考。

参考文献

1. Bruno Cogitore, Jean Pierre Kéradec, and Jean Barbaroux, "The two-winding transformer: an experimental method to obtain a wide frequency range equivalent circuit," IEEE transactions on instrumentation and measurement, vol. 43, pp.364-371, April 1994.
2. Ray Ridley, "Transformer Impedance Measurements," Ridley engineering.
3. Hisao Kakitani and Ryo Takeda, "Increasing importance of capacitance measurement," Agilent Technologies international, Japan Ltd.

相关资源

立锜科技电子报

[订阅立锜科技电子报](#)

Richtek Technology Corporation

14F, No. 8, Tai Yuen 1st Street, Chupei City

Hsinchu, Taiwan, R.O.C.

Tel: 886-3-5526789

Richtek products are sold by description only. Richtek reserves the right to change the circuitry and/or specifications without notice at any time. Customers should obtain the latest relevant information and data sheets before placing orders and should verify that such information is current and complete. Richtek cannot assume responsibility for use of any circuitry other than circuitry entirely embodied in a Richtek product. Information furnished by Richtek is believed to be accurate and reliable. However, no responsibility is assumed by Richtek or its subsidiaries for its use; nor for any infringements of patents or other rights of third parties which may result from its use. No license is granted by implication or otherwise under any patent or patent rights of Richtek or its subsidiaries.